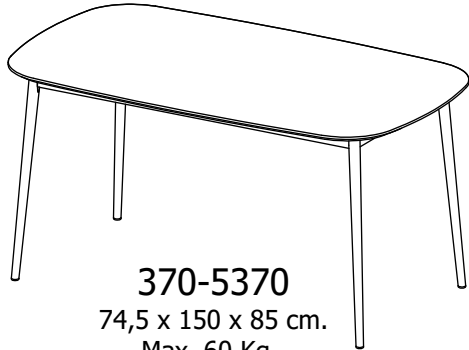


Kingston

Design by BoConcept

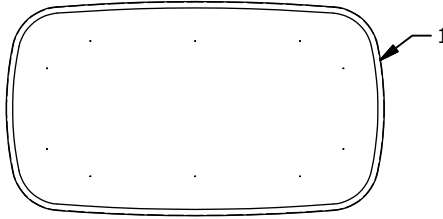
Samvejledning - Assembly Instructions - Montageanleitung - Instructions d'assemblage - Instrucciones de montaje



370-5370
74,5 x 150 x 85 cm.
Max. 60 Kg.

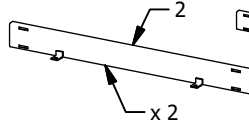
Colli 370-5371

006888

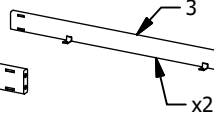


Colli 370-5372

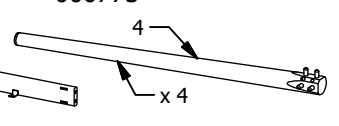
006889



006890



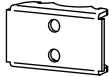
006773



Colli 370-5372 Fittingbag. 937000191



D x 10
970001730



E x 4
006776



K x 1
970000807



G x 8
970002054

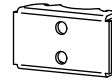


H x 8
970000905



J x 8
970000904

FIG.
1



E x 4



K x 1



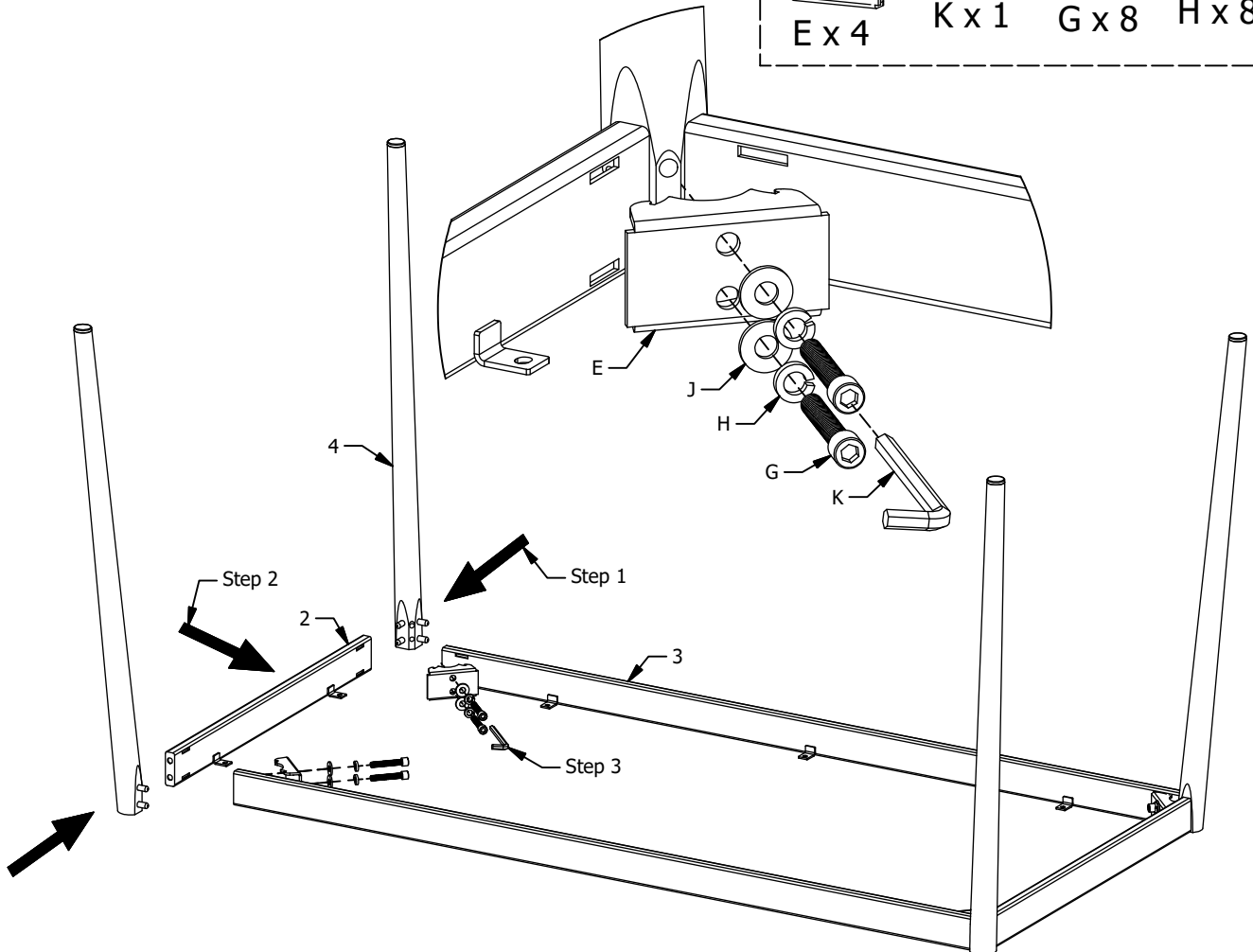
G x 8



H x 8

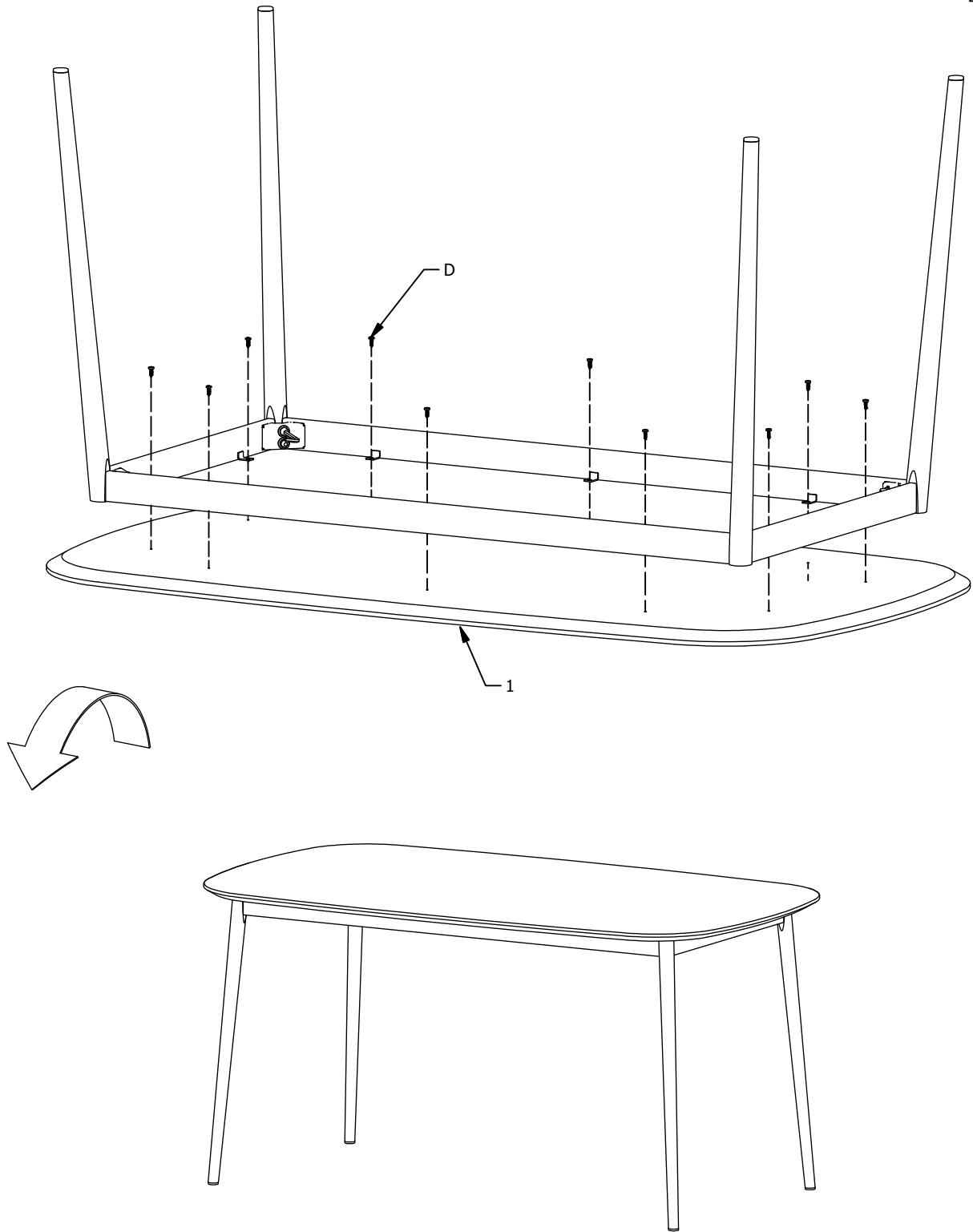


J x 8





D x 10



- DK Ved reklamation oplyses følgende:
- D Im Reklamationsfall, bitte folgendes erläutern:
- US In case of claims, please state the following:
- F En cas de réclamation, veuillez indiquer:
- NL Bij service volgene mededelen
- E En caso de reclamación, indicar lo siguiente:
- P No caso de reclamação, por favor indique o seguinte:
- JP お気づきの点等ございましたら、以下の点をお知らせください。

Example!

